

Telefon Verona Melody Audio/Video - Instalační návod

Základní popis

Telefon VERONA MELODY audio/video je součástí systému, který je určen ke komunikaci v rodinných, nebo bytových domech a sídlištích. Součástí videotelefonu je 3,5" displej, který slouží ke sledování snímaného obrazu pomocí interní (umístěna ve zvonkovém tablu) nebo externí kamery. Telefon vyzvánění do sluchátka a pomocí tlačítek (celkem 6) umožňuje uživatelsky nastavit:

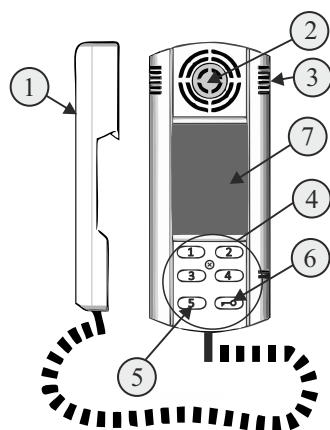
- hlasitost hovoru a vyzvánění, vypnutí vyzvánění
- vybrat si z 8 pevných a 1 programovatelné melodii pro vyzvánění od zvonkového tablu, telefonu, bytového zvonku a volitelného ID (např. druhé zvonkové tablo)
- aktivovat funkci alarm.

Dále lze tlačítka naprogramovat např. pro následující funkce:

- komunikace mezi telefony (interkom)
- zpětné volání na zvonkové tablo, aktivace el. zámku, brány
- sledování snímaného obrazu dalších kamer (jen u videa)
- ovládání externích zařízení tlačítky telefonu (např. osvětlení schodiště, přivolání výtahu, pojezdové brány, garážová vrata...)

Poznámka: Rozšiřující funkce lze nastavovat pomocí konfigurátoru. Základní funkce jsou nastaveny výrobcem systému.

Telefon dále obsahuje indikační LED diody, které slouží pro vizuální indikaci vyzvánění (modrá) a pro indikaci vypnutého vyzvánění (bílá). Telefon může sloužit i jako jednoduchý zabezpečovací zařízení - obsahuje funkci alarm, kde při narušení objektu dojde k hlasitému zvonění telefonu (více viz list „Telefonu Verona Melody - Funkce domácího alarmu“).



Popis telefonu:

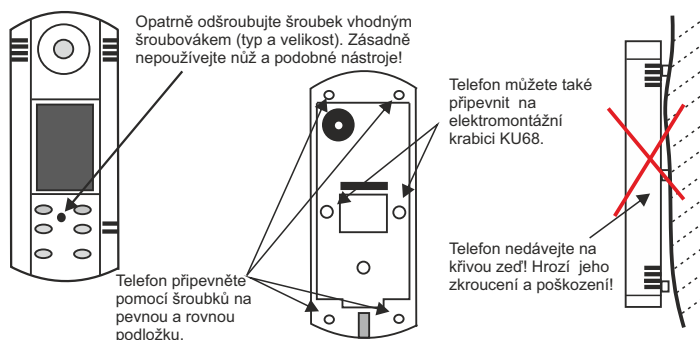
1. Sluchátka,
2. Vidlicový přepínač,
3. Indikační LED (modrá, bílá),
4. Programovatelná tlačítka 1 až 6,
5. Tlačítko 5 (symbol 5 nebo \rightarrow)),
6. Tlačítko 6 (symbol \rightarrow)),
7. 3,5" LCD displej (jen u videotelefonu).

Montáž telefonu

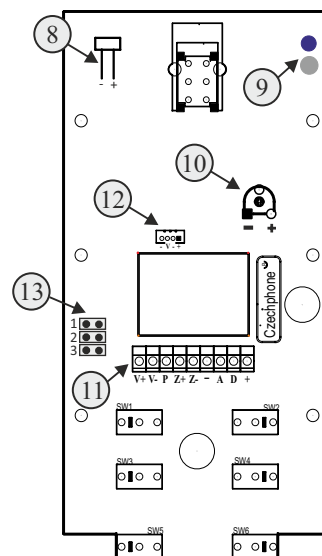
- Rozmístíte telefony podle čísla uvedeného na zadním krytu. Číslo telefonu je nastaveno z výroby a dá se změnit pomocí konfigurátoru.
- Při montáži nejprve demontujte vrchní kryt. Odšroubujte šroubek a jemně sejměte vrchní kryt telefonu.
- Odpojte konektor pro připojení displeje (12) (jen u videotelefonu).
- Proveďte montáž telefonu na rovnou zeď!
- Zapojte telefon dle schématu. U videotelefonu nastavte impedanční přizpůsobení (13) (z výroby nastaveno na připojení k distributoru Rj45).
- Zapojte odpojený konektor displeje, na telefon nasadte vrchní kryt (**pozor** na správné docvaknutí v horní části krytu) a zajistěte šroubkem.

Poznámka: Videotelefon doporučujeme umístit do výšky cca. 150cm od podlahy, z důvodu omezeného pozorovacího úhlu LCD displeje.

Upozornění: Při montáži na křivou zeď, nesprávném zacvaknutí v horní části a dostatečném zašroubování vrchního krytu nemusí tlačítka fungovat!



Popis DPS



Popis: 8. Konektor pro spínání externího SIP relé nebo optočlenu (pro možnost připojit přidavný zvonek), 9. Indikační LED diody (modrá, bílá), 10. Nastavení citlivosti mikrofonu (nastaveno z výroby), 11. Svorkovnice, 12. Konektor pro připojení LCD displeje (jen u videa), 13. Nastavení impedančního přizpůsobení videosignálu (jen u videa).

Upozornění: Pomocí konektoru (8) lze spínat jen SIP relé nebo optočlen s malou spotřebou, max 15mA/5V!

Nastavení impedančního přizpůsobení videosignálu

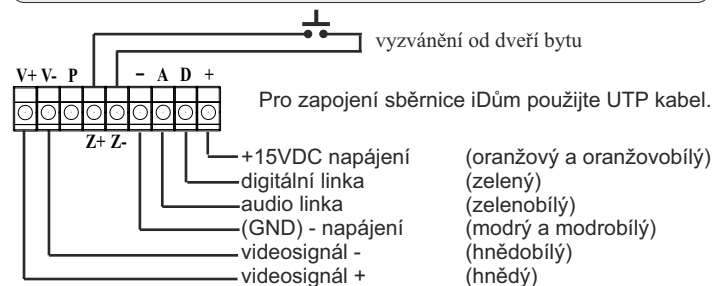
Podle druhu instalace vyberte umístění jumperu (propojky) na DPS (13):

Pozice 1: Telefon je připojen v sérii s jinými videotelefony a není poslední.

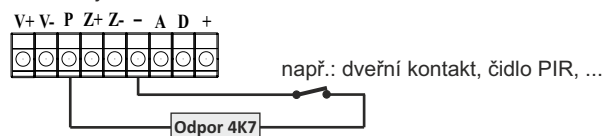
Pozice 2: Telefon je samostatně připojen k distributoru (výchozí).

Pozice 3: Telefon je připojen v sérii a je umístěn na posledním místě série.

Popis svorkovnice



Pro využití telefonu jako alarmu připojte mezi svorku P a GND(-) odpor 4k7 a dveřní magnetický kontakt nebo PIR čidlo. Při přerušení obvodu nebo zkratu dojde k aktivaci funkce alarm.



Technické údaje

Provozní napětí:	15V (stejnoseměrné)
Výhotovení:	nástěnné
Vyzvánění:	pomocí reproduktoru ve sluchátku (výběr z několika typu melodii), regulace hlasitosti a vypnutí vyzvánění
Počet tlačítek:	6
Provozní teplota:	+5°C až +40°C
Vlhkost:	45 až 80%
Provozní prostředí:	bez výparů, kyselin, prachu a vodních par
Rozměry:	193 mm x 80 mm x 53 mm (V x Š x H)

Telefon Verona Melody - Uživatelský návod

Obsah:

1. Vyzvednutí volání od zvonkového tabla
2. Aktivace elektrického zámku dveří
3. Ukončení hovoru
4. Zpětné navázání komunikace se zvonkovým tablem
5. Skryté prohlížení obrazu z kamery v table nebo z externí
6. Komunikace mezi telefony Verona (interkom) - volitelná funkce, musí být povolena.
7. Nastavení hlasitosti hovoru
8. Nastavení hlasitosti vyzvánění
9. Nastavení melodie vyzvánění
10. Vypnutí/zapnutí vyzvánění
11. Navázání hovoru pomocí tlačítka č.5 (spojení tlačítkem)
12. Vstup přes heslo (jen u tabla s klávesnicí)
13. Aktivace / Deaktivace přesměrování volání

1. Vyzvednutí volání od zvonkového tabla:


a) Zvedněte sluchátko zvonícího telefonu - na displeji se objeví obraz snímané osoby z kamery (jen u videotelefonu). Při zvonění zároveň rychle bliká modrá LED.

b) Pro navázání komunikace stiskněte **tlačítko 5**, jinak zavěste (platí jen pro videotelefon, lze změnit i na automatické navázání komunikace, viz bod 11 „Navázání hovoru pomocí tlačítka č.5 (spojení tlačítkem)“ níže).

Pozn.: Max doba vyzvánění je výrobcem nastavena na 30s a doba hovoru na 120s. Pomocí konfigurátoru lze časové intervaly změnit.

2. Aktivace elektrického zámku dveří:

a) Musí být navázána komunikace se zvonkovým tablem.

b) Poté stiskněte **tlačítko 6** (symbol ) - dojde k sepnutí el. zámku dveří po dobu 5sek (výchozí hodnota) u tabla, se kterým je navázána komunikace.

3. Ukončení hovoru:

a) Zavěste sluchátko do vidlice videotelefonu.

4. Zpětné navázání komunikace se zvonkovým tablem:

a) Zvedněte sluchátko a pomocí tlačítek namačkejte číslo (ID) zvonkového tabla (výchozí hodnota je 5). Komunikace se po uplynutí intervalu 2 sekund automaticky naváže. Pozn.: Číslo (ID) tabla je uvedeno v konfiguračním protokolu, který dostal kupující systém.

5. Skryté prohlížení obrazu z kamery v table nebo z externí:

a) Zvedněte sluchátko a pomocí tlačítek namačkejte číslo (ID) kamery (výchozí hodnota ID kamery v table je 4). Obraz se po uplynutí intervalu 2s automaticky ukáže. Pozn.: Při skrytém prohlížení kamery tabla není aktivní audio komunikace, ale lze aktivovat el. zámek. Číslo (ID) kamery je uvedeno v konfiguračním protokolu, který dostal kupující systém.

6. Komunikace mezi telefony Verona (interkom) - volitelná funkce, musí být povolena:

a) Zvedněte sluchátko a namačkejte pomocí **tlačítek 1 až 6** číslo telefonu, na který chcete volat (číslo telefonu jednotlivých účastníků je uveden např. na jmenovce zvonkového tabla).

b) Po vyzvednutí sluchátka volaného telefonu dojde k automatickému navázání komunikace.

Pozn.: Pro rozlišení je melodie zvonění od jiného telefonu (účastníka) odlišná od melodie zvonění od zvonkového tabla. Komunikaci nelze navázat, pokud již na lince probíhá jiný hovor. Komunikace mezi telefony je přerušena, pokud někdo začne volat od zvonkového tabla - zábrana blokáce linky. Max. doba hovoru je výrobcem nastavena na interval 120s. Telefon 5sekund před koncem hovoru zvukově upozorní, že se blíží konec hovoru, která se dá stisknutím libovolného tlačítka prodloužit o další interval 120s.

7. Nastavení hlasitosti hovoru

a) Musí být navázána komunikace s tablem.

b) Stiskněte současně **tlačítka 1 a 2**. Ve sluchátku 1x pípne.

c) **Tlačítkem 1** snižujete hlasitost a **tlačítkem 2** zvyšujete hlasitost.

d) Stisknutím **tlačítka 5** uložíte nastavení. Pro obnovení původního nastavení stiskněte **tlačítko 6** nebo zavěste.

8. Nastavení hlasitosti vyzvánění

a) Zvedněte sluchátko, **nepřikládejte ho k uchu** (při přiložení k uchu může dojít k poškození sluchu).

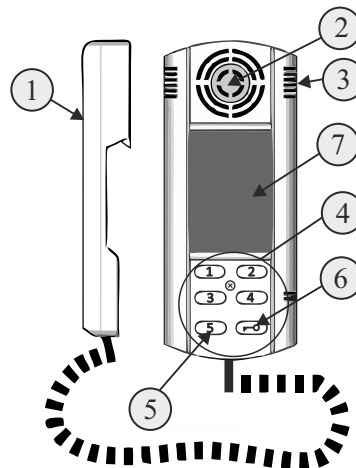
b) Stiskněte současně **tlačítka 1 a 2**. Správné stisknutí indikuje svítící bílá LED.


c) **Tlačítkem 1** snižujete hlasitost a **tlačítkem 2** zvyšujete hlasitost.

d) Stisknutím **tlačítka 5** uložíte nastavení. Pro obnovení původního nastavení stiskněte **tlačítko 6** nebo zavěste.

9. Nastavení melodie vyzvánění

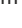
a) Zvedněte sluchátko, **nepřikládejte ho k uchu** (při přiložení k uchu může dojít k poškození sluchu).



Popis telefonu: 1. Sluchátko, 2. Vidlicový přepínač, 3. Indikační LED (modrá,bílá), 4. Programovatelná tlačítka 1 až 6, 5. Tlačítko 5, 6. Tlačítko 6 (symbol ) , 7. 3,5" LCD displej (jen u videotelefonu).

b) Stiskněte současně **tlačítka 3 a 4**. Správné stisknutí telefon indikuje svítící bílou LED a vydá zvukovou signalizaci.

c) **Tlačítkem 1** měníte cyklicky melodii vyzvánění od volání z jiného telefonu. **Tlačítkem 2** měníte cyklicky melodii vyzvánění od zvonkového tabla. **Tlačítkem 3** měníte cyklicky melodii vyzvánění od tlačítka u dveří bytu (pokud je napojeno na telefon). **Tlačítkem 4** měníte cyklicky melodii vyzvánění od zvoleného ID (nastavuje se pomocí konfigurátoru, může to být další zvonkové tablo, telefon). Pomocí **tlačítka 5** zapínáte/vypínáte informaci o vstupu (pozn.: Pokud máte tabla s klávesnicí, tak telefon při zadání hesla pro otevření zámku přes klávesnici krátce pípne).

d) Stisknutím **tlačítka 6** (symbol ) nebo zavěšením uložíte a ukončíte nastavení.

Pozn.: Na výběr je celkem 8 pevných melodií + lze pomocí konfigurátoru a PC vytvořit a nahrát 1 vlastní.

10. Vypnutí/zapnutí vyzvánění

Při zavěšeném telefonu stiskněte **tlačítko 5** po dobu alespoň 2 sekund:

a) Telefon pípne sestupně, vyzvánění je vypnuto, indikace blikající bílou LED.

b) Telefon pípne vzestupně, vyzvánění je zapnuto, bílá LED přestane blikat. Pozn.: Při vypnutém/zapnutém vyzvánění telefon indikuje volání na telefon pomocí rychle blikající modré LED.

11. Navázání hovoru pomocí tlačítka č.5 (spojení tlačítkem)

Vyzvedněte sluchátko, stiskněte a držte vidlicový přepínač. Dále stiskněte **tlačítko 4** po dobu alespoň 2 sekund:

a) Telefon pípne sestupně, spojení tlačítkem je deaktivováno - telefon se při volání z tabla ihned spojí s tablem.

b) Telefon pípne vzestupně, spojení tlačítkem je aktivováno - telefon se při volání z tabla spojí s tablem pomocí **tlačítka 5**.

Pozn.: Funkce vhodná jen pro videotelefony, kde při volání z tabla na telefon dojde po zvednutí sluchátka k sepnutí obrazu, ale ještě ne k navázání hovoru. Po zhlédnutí volajícího u tabla je možné hovor přijmout nebo zavěšením volání ignorovat (tablo bude dál volat, volající se nic nedozví).

12. Vstup přes heslo (jen u tabla s klávesnicí)

Systém umožňuje aktivovat elektrický zámek dveří zadáním 6ti místného hesla přes klávesnici. Heslo se nastavuje pomocí konfigurátoru iDum a PC.

a) Na klávesnici zmáčkněte symbol **#**. Na displeji se zobrazí HES.

b) Zadejte 6ti místné číselné heslo.

Při špatném zadání tablo vydá tón chyby. Při správném zadání dojde k aktivaci el. zámku.

13. Aktivace / Deaktivace přesměrování volání

Vyzvedněte sluchátko, stiskněte a držte vidlicový přepínač. Dále stiskněte **tlačítko 1** po dobu alespoň 2 sekund:

a) Telefon pípne vzestupně, přesměrování je aktivováno.

b) Telefon pípne sestupně, přesměrování je deaktivováno.

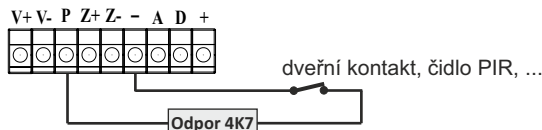
Pozn.: Telefon umožňuje přesměrování volání na jiný telefon, popřípadě mobilní telefon (nutný GSM modul Czechphone), pokud ho uživatel do doby vyzvánění (z výroby 30s) nevyzvedne. Nastavení čísla, na které se má přesměrovat volání, je nutné provést pomocí konfigurátoru iDum.

Pokud je v systému GSM modul Czechphone s nastaveným vaším mobilním číslem a domácí telefon nastavený na přesměrování na váš mobilní telefon, pak lze z mobilu aktivovat/deaktivovat přesměrování pomocí SMS ve tvaru: Presmerovani ZAP a Presmerovani VYP (výchozí nastavení).

Telefon Verona Melody - Funkce domácího alarmu

Domácí telefon Verona Melody Audio/Video umožňuje funkci alarmu, která umožňuje hlasitým „houkáním“ dát najevo, že někdo nepovolaný vstoupil do objektu (bytu, domu). V rámci systému lze samozřejmě nastavit posílání informace o spuštění alarmu např. dalším telefonem, nebo zvonkovému tablu, které řekne, jaký telefon spustil alarm, anebo posláním sms na mobil (nutný GSM modul Czechphone).

Aby mohl být alarm funkční je nutno připojit na DPS mezi vývody **GND** a **P** dveřní kontakt, nebo PIR čidlo. Uvnitř PIR čidla, mechanického kontaktu nebo po trase musí být rezistor **4k7**. PIR čidlo nebo dveřní kontakt musí být v klidu sepnutý (obvod je uzavřený přes rezistor 4k7). Při alarmu nebo přestřížení vodiče je zde nekonečný odpor. Při vyzkratování vodiče je zde nulový odpor. Oba případy jsou vyhodnoceny jako narušení.



Obr. 1: Zapojení svorkovnice DPS telefonu Verona Melody pro funkci alarmu

1. Alarm - nastavení:

1.1. Aktivace alarmu

- Zvedněte sluchátko.
- Stiskněte krátce současně **tlačítka 5 a 6** (symbol).
- Telefon vydá zvuk nastavení alarmu, rozsvítí se modrá LED.
- Zadejte 4 místný kód alarmu (výchozí hodnota **6543**).
- Telefon vydá zvuk alarmu (nyní je možno zavěsit sluchátko).
- Telefon odpočítává čas do opuštění prostoru čidla (výchozí hodnota 20 sekund) a střídavě blikají modrá a bílá LED. Současně telefon pípá (pokud není aktivována tichá informace o alarmu).
- Telefon přestane blikat/pípat, **rozsvítí se modrá LED a aktivuje alarm**.
- V systému s GSM modulem Czechphone lze aktivovat pomocí SMS ve tvaru: Zabezpečení ZAP (v závislosti na nastavení daného systému).

V případě narušení objektu se začne odpočítávat **čas pro deaktivaci** (výchozí hodnota **20s**), telefon bliká střídavě bílou/modrou LED a pípá (pokud není aktivována tichá informace o alarmu, viz 1.3.). Pokud je nastavena i vnější siréna, je jí poslán příkaz o aktivaci za nastavený čas. Dojde-li ke spuštění alarmu, telefon začne „houkat“. **Doba alarmu** je standardně nastavena na **20s**. *Pozn.: Jako vnější siréna může být nastaven jiný telefon nebo/i zvonkové tablo, které při spuštění alarmu informuje o jeho spuštění a to buď současně, anebo samostatně (nastavení pomocí konfiguratoru a PC). V systému s GSM modulem lze nastavit odeslání SMS ohledně spuštění alarmu.*

1.2. Deaktivace alarmu

- Zvedněte sluchátko.
- Stiskněte krátce současně **tlačítka 5 a 6** (symbol).
- Telefon vydá zvuk nastavení alarmu.
- Zadat 4 místný kód alarmu (výchozí hodnota 6543).
- Telefon vydá zvuk deaktivace alarmu (nyní je možno zavěsit sluchátko, alarm je deaktivovaný)
- V systému s GSM modulem Czechphone lze deaktivovat pomocí SMS ve tvaru: Zabezpečení VYP (v závislosti na nastavení daného systému).

*Poznámka: Pokud je aktivní **okamžitý alarm**, neaktivuje se „normální“ alarm, ale nejdříve se deaktivuje okamžitý alarm (zvuk deaktivace alarmu).*

1.3. Tichá informace o alarmu

V tomto módu telefon nepípá při aktivaci a deaktivaci alarmu. Při zavěšeném telefonu stiskněte **tlačítko 3** po dobu alespoň 2 sekund.

- Telefon pípne sestupně, tichá informace o alarmu je aktivována, pípání nebude.
- Telefon pípne vzestupně, tichá informace o alarmu je deaktivována, pípání bude.

1.4. Změna hesla pro alarm

Telefon se nesmí nacházet v režimu alarmu ani v režimu okamžitého alarmu.

- Při zavěšeném telefonu (stisknutém vidlicovém přepínači) stiskněte krátce současně **tlačítka 5 a 6** (). Telefon pípne jako při informaci o vypnutí alarmu.
- Pusťte vidlicový přepínač (vzvedněte sluchátko). Rozsvítí se bílá LED.
- Zadejte nový 4 místný kód pro alarm. Po dokončení zadání telefon pípne zvukem OK.

Poznámka: Jednotlivé časové intervaly alarmu a další nastavení se dá změnit pomocí konfiguratoru iDum a PC.

2. Okamžitý alarm - popis, nastavení

Okamžitý alarm se aktivuje ihned při narušení objektu. Tato funkce je vhodná např. proti vykradení starších lidí během spánku.

Poznámka: Při aktivovaném tichém alarmu svítí modrá LED!

2.1. Aktivace okamžitého alarmu

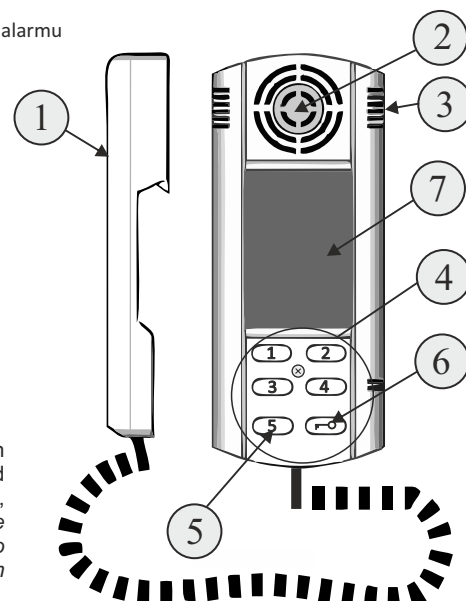
- Vzvedněte sluchátko, stiskněte a držte vidlicový přepínač. Dále stiskněte **tlačítko 2** po dobu alespoň 2 sekund. Telefon vydá zvuk alarmu, **rozsvítí se modrá LED**. Okamžitý alarm je aktivován.

Poznámka: Otevření dveří (magnetický kontakt) okamžitě způsobí zvuk alarmu.

Okamžitý alarm nelze aktivovat, pokud je již aktivován alarm.

2.2. Deaktivace okamžitého alarmu

- Pokud je spuštěn zvuk sirény (telefon „houká“), pak je možno okamžitý alarm deaktivovat jen zadáním hesla (viz. bod 1.2.)
- Pokud není spuštěn zvuk sirény (telefon „nehouká“), pak vzvedněte sluchátko, stiskněte a držte vidlicový přepínač. Dále stiskněte **tlačítko 2** po dobu alespoň 2 sekund. Telefon vydá zvuk deaktivace alarmu, **zhasne modrá LED**. Při otevření dveří se nic nestane.



Popis telefonu: 1. Sluchátko, 2. Vidlicový přepínač, 3. Indikační LED (modrá,bílá), 4. Programovatelná tlačítka 1 až 6, 5. Tlačítko 5, 6. Tlačítko 6 (symbol), 7. 3,5" LCD displej (jen u videotelefonu).