

## MONTÁŽNÍ NÁVOD

### Domácí telefon VERONA 4+n interkom 2 účastníků

Určení :

Domácí audio telefon Verona 4+n interkom je zařízení, které je určeno při vyzvednutém sluchátku k oboustranné hlasové komunikaci se zvonkovým tablem . Telefon je vybaven jedním tlačítkem pro otevírání elektrického zámku, který je uveden do provozu jeho stlačením. Dále je telefon vybaven pěti tlačítky, které slouží k interní komunikaci až mezi šesti telefony. Telefon je určen pro montáž na zeď.

provozní napětí : 12 V=

vyhotovení : nástěnné (KU68)

vyzváněcí signál : Verona 4+n interkom elektronické do sluchátka 73-78dB (1m)

počet tlačítek : 6 ovládání elektrického zámku

provozní teplota a vlhkost : +5°C až +40°C,45-80%

provozní prostředí : bez výparů, kyselin, prachu a vodních pár

barva : bílá

rozměry : 193x80x53 (v x š x h)

#### Zásady při montáži domácího telefonu :

- domácí telefon lze montovat do prostředí s teplotou +5°C až +40°C s relativní vlhkostí do 80%
- odpor jednotlivých vodičů od elektrického vrátného může být max. 7Ω (při Cu vodičů 0,6mm 120m , Cu 0,8mm 240m)
- odpor vodičů na ovládání elektrického zámku nesmí být větší než 4Ω.



#### Postup při montáži domácího telefonu :

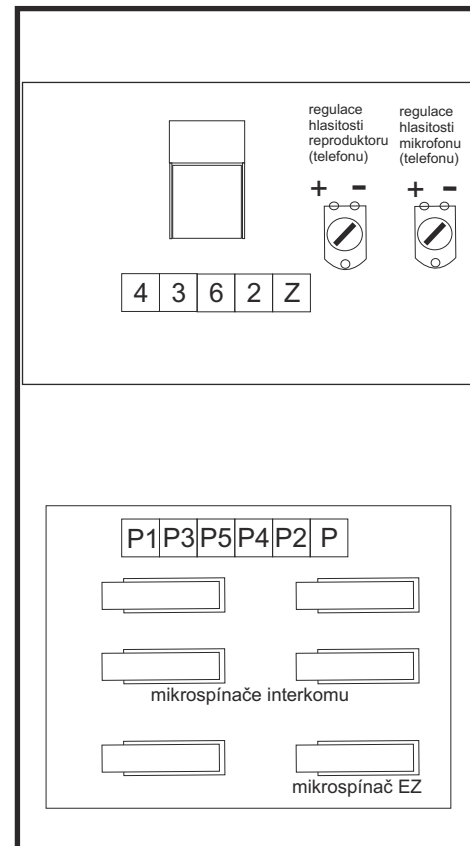
- při montáži musíte nejprve demontovat vrchní kryt a to následovně :
- odšroubujte šroubek č.1, velmi lehce svěste horní kryt základny
- provedte zapojení telefonu
- přístroj zakryjte opačným způsobem - jako při demontáži

- 1 - šroubek
- 2 - tlačítko pro ovládání elektrického zámku
- 3 - tlačítka interkomu
- 4 - sluchátko
- 5 - kroucená šňůra

#### popis svorek domácího telefonu:

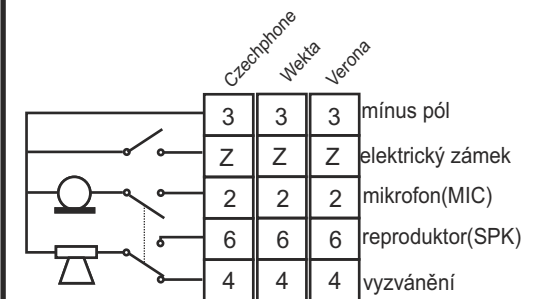
- 2 mikrofon telefonu
- 4 vyzvánění, přívod od jednotlivých tlačítek zvonkového tabla
- 6 reproduktor telefonu
- 3 mínus pól
- Z otevírání elektrického zámku(mikrospínač)
- P přívod vyzvánění
- P1-P5 vyzváněcí tlačítko(mikrospínač)

#### návrh DPS Verona 4+n interkom



#### popis ovládacích prvků plošného spoje

Při výskytu zpětné vazby výrobce doporučuje citlivě zeslabit oba trimry, aby nedošlo k velkému snížení hlasitosti pouze jedné z komunikačních cest.

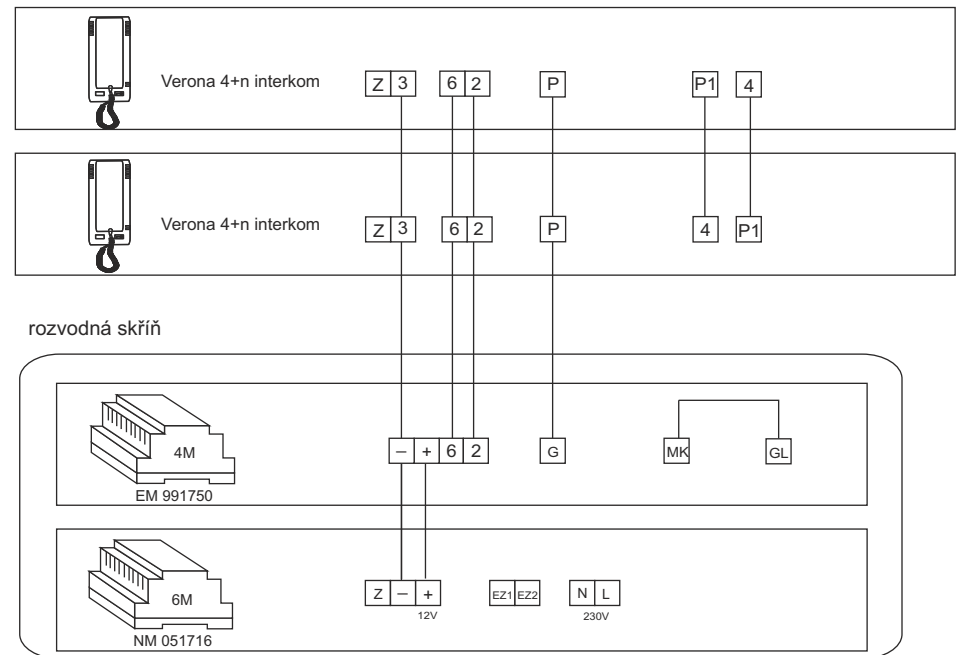
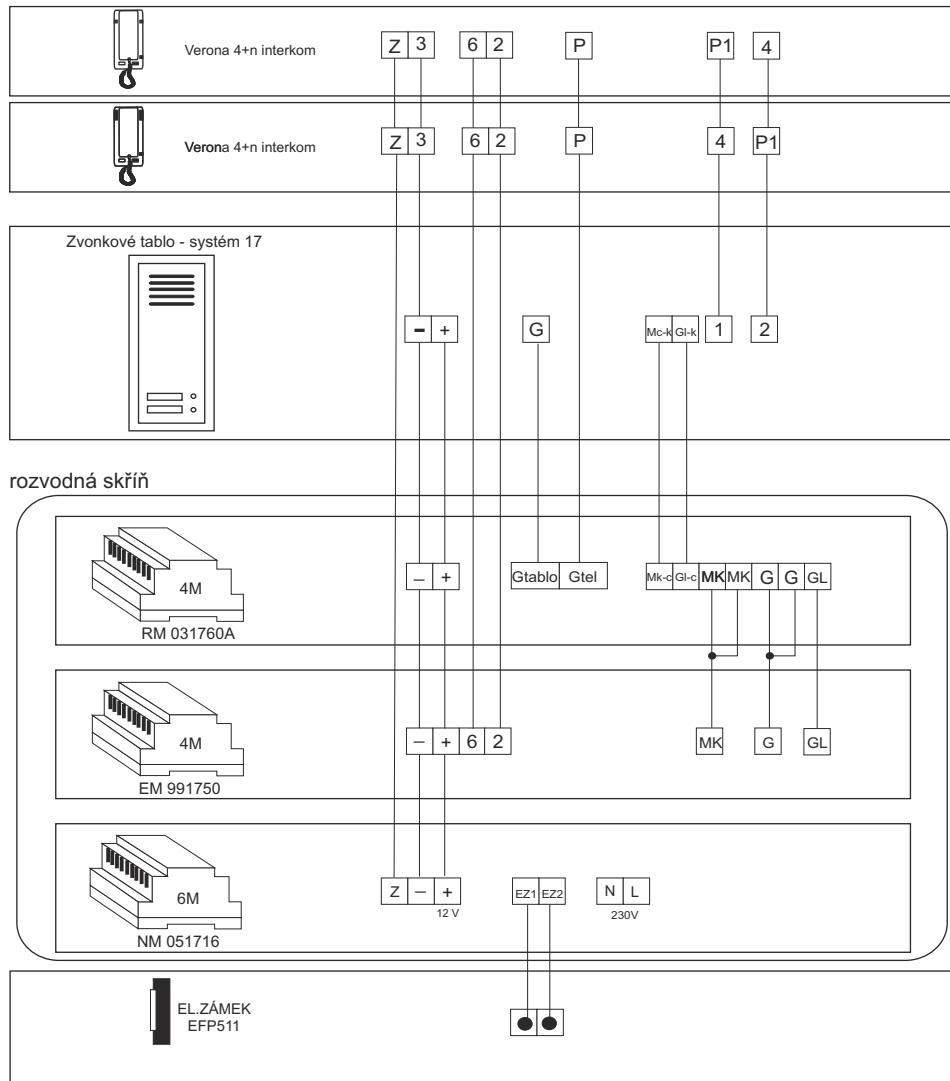


- 4...vyzvánění
- 3...mínus pól
- 6...reproduktor (SPK)
- 2...mikrofon (MIC)
- Z...elektrický zámek
- P...přívod vyzvánění
- P1-P5...vyzváněcí tlačítko na protistanici

#### Upozornění!!!

Při použití elektrických zámků staršího data výroby a s velkým proudovým zatížením může dojít při zpětném rázu k odpálení komunikačních zesilovačů ve zvonkovém table nebo v domácích telefonech. Výrobce doporučuje použít na tyto zámkové varistor (~14V,=18V). Varistor se připojí přímo na kontakty elektrického zámku. Na pozdější reklamace nebude brán ze strany výrobce zřetel.

výrobce :  
ELEKTRO-FA.PAVELEK, s.r.o.  
obchod. značka Czechphone  
ul. Průmyslová 15  
Bolatice 747 23  
www.czechphone.cz  
obchod@czechphone.cz  
tel.553 663 322  
vypracoval: Martin Dohnal



Při zapojení výrobce doporučuje použít kabel JYSTY